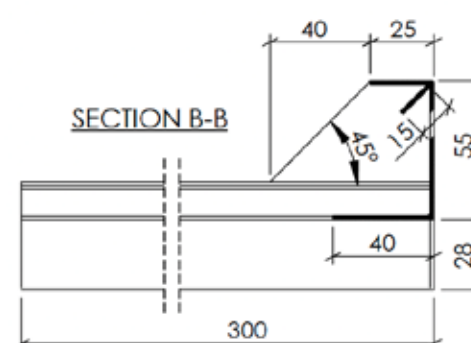
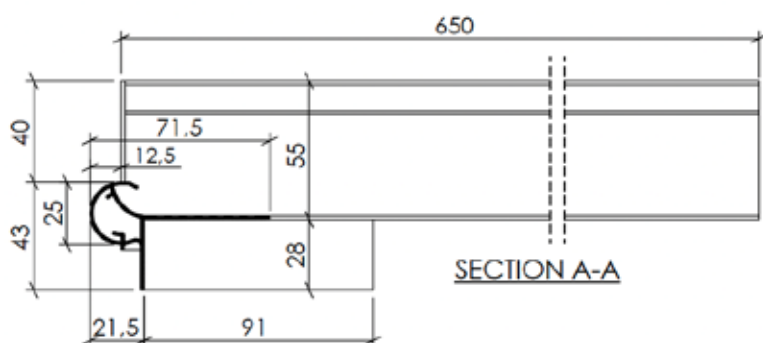
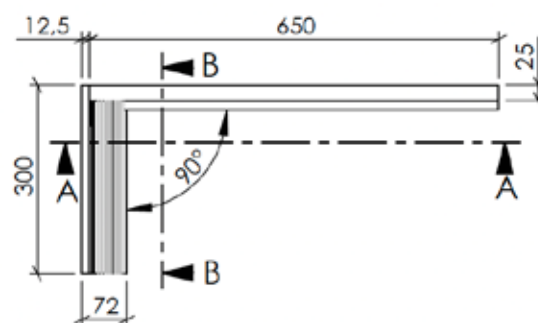
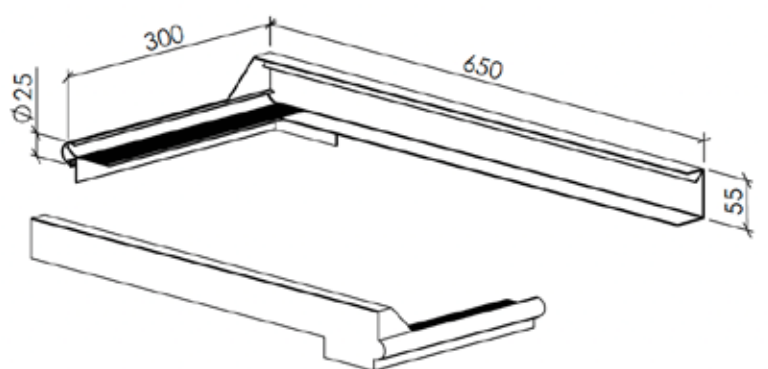


## CEISO® PROFIL DE BASE ARRONDI 25 GAUCHE



TYPE	PROFIL DE BASE ARRONDI 25 GAUCHE
Hauteur de la rive de toiture	43 mm / bol 25 mm
Largeur de la rive de toiture	71,5 mm
Longueur du profil de rive de toiture / longueur du profil mural	300 mm / 650 mm
Épaisseur de paroi du profil de rive de toiture / du profil mural	1,25 mm / 1,50 mm
Angle	90°
Hauteur utile sous la surface d'appui	28 mm
Distance face avant de la rive de toiture – mur	21,5 mm
Poids	523 g/pièce

### DESCRIPTION :

- Alliage d'aluminium Al Mg Si 0,5 F22 selon EN AW 6060 T66
- Profilage nervuré au niveau de la surface d'appui
- Plaquettes de liaison avec angles pliés
- Surface d'appui arrondie et relevée
- Profilés disponibles avec revêtement par poudre

\* Revêtement par poudre conforme aux prescriptions Qualicoat en vigueur, disponible dans toutes les couleurs RAL, en finition structurée ou métallisée / épaisseur de couche 60 µm.